

Kompaktowy i oszczędny: liniowy robot drylin E od igus

Innowacyjny robot liniowy od igus dostarczany z magazynu w przeciągu 24 godzin

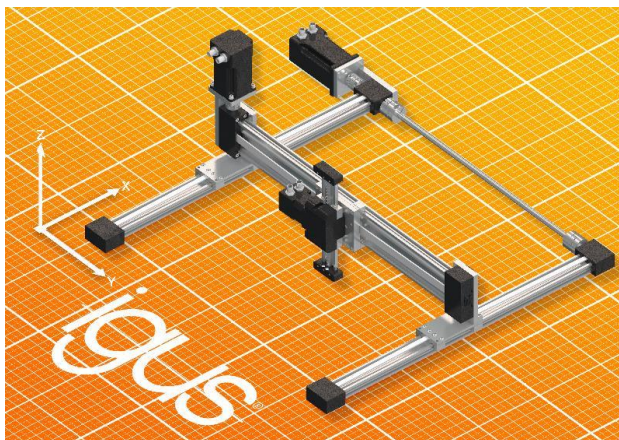
Łatwość ruchu i precyzja w najmniejszych przestrzeniach - tego typu wymogi stawiane są robotom liniowym, wykorzystywanym w zadaniach z zakresu automatyzacji procesów produkcyjnych. Firma igus opracowała innowacyjny, kompaktowy robot kartezyjski, który idealnie sprawdza się w takich sytuacjach. Czas jego dostawy to 24 godziny. To kompleksowe rozwiązanie składające się z bezsmarownych i bezobsługowych osi pasów zębatach i silników, jest dostępne bezpośrednio z magazynu w cenie 1,799 euro.

Automatyzacja procesów produkcyjnych stopniowo nabiera większego znaczenia w inżynierii mechanicznej, a jej celem jest umożliwienie wytworzenia produktów w możliwie najkrótszym czasie i najniższej cenie. Kierując się tym założeniem, firma igus opracowała innowacyjny, kompaktowy robot liniowy, który dostarczany jest nie tylko szybko, ale również w niskiej cenie 1,799 euro. Innowacyjny, bezsmarowny i bezobsługowy robot liniowy drylin E znajduje zastosowanie w szerokim zakresie zastosowań, zarówno w technologii medycznej stawiającej wysokie wymagania w zakresie bezpieczeństwa, jak również w zadaniach z dziedziny mikroelektroniki oraz w operacjach typu pick & place. W małej przestrzeni roboczej o wymiarach 400 x 400 x 100 milimetrów, to kompaktowe i kompleksowe rozwiązanie może przenosić obciążenia do 2,5 kg przy maksymalnej prędkości do 0,5 m na sekundę. "Dwie osie z paskami zębatymi drylin ZLW oraz oś z listwą zębatą zapewniają precyzyjne prowadzenie oraz eksploatację, która nie wymaga smarowania, dzięki elementom ślizgowym wykonanym z wysokowydajnego tworzywa sztucznego," wyjaśnia Alexander Mühlens, szef planowania w zakresie technologii napędów drylin w firmie igus. Jedną z możliwych do wyboru opcji są elementy mocujące do profili systemowych. Robot liniowy dostarczany w przeciągu 24 godzin jest gotowy do podłączenia z silnikami krokowymi NEMA17/23 oraz enkoderami. Dzięki temu klient jest w stanie zamontować ten produkt na maszynie już następnego dnia.

Roboty liniowe drylin E do natychmiastowego zastosowania

Oprócz innowacyjnego robota bramowego drylin E przystosowanego do pracy w małych przestrzeniach, firma igus dostarcza również dwuosiowe napędy liniowe bezpośrednio z magazynu. Wszystkie roboty liniowe zawierają fabrycznie skonfigurowane moduły liniowe drylin oraz osie liniowe z silnikami krokowymi NEMA jak również wszystkie elementy niezbędne do samodzielnego montażu. Oprócz dostępnych na magazynie standardowych robotów, użytkownik ma możliwość skonfigurowania własnej wersji na <https://www.igus.eu/robot-enquiry> mając do dyspozycji system drylin W. W zależności od wymagań klienta, istnieje możliwość skonfigurowania długości osi i różnych silników, również z e-przewodnikami oraz przewodami od igus.

Podpis pod ilustracją:



Ilustracja PM6217-1

Bezsmarowy i precyzyjny przesuw w trzyosiowej aplikacji dzięki robotom liniowym drylin E z przeznaczeniem do małych przestrzeni. (Źródło: igus GmbH)

KONTAKT Z PRASĄ w igus Polska:

Paulina Skowron
Marketing Manager

igus Sp. z o.o.
ul. Działkowa 121C
02-234 Warszawa
Mobile: 666 842 679
Faks: 22 863 61 69
info@igus.pl
www.igus.pl

INFORMACJA O IGUS:

Firma igus jest światowym liderem w produkcji systemów prowadzenia przewodów i polimerowych łożysk ślizgowych. To rodzinne przedsiębiorstwo z siedzibą w Kolonii ma swoje oddziały w 35 krajach i zatrudnia około 3 180 pracowników na całym świecie. W 2016 roku firma igus wygenerowała obroty rzędu 592 milionów Euro. igus ma największe w swojej branży laboratoria badań i fabryki, dzięki czemu może w bardzo krótkim czasie zaoferować klientom innowacyjne i dostosowane do ich potrzeb produkty i rozwiązania

PRESS CONTACT in igus GmbH:

Oliver Cyrus
Head of PR & Advertising

igus GmbH
Spicher Str. 1a
D-51147 Köln
Tlf.. +49 (0) 22 03 / 96 49 - 459
Fax +49 (0) 22 03 / 96 49 - 631
ocyrus@igus.de
www.igus.de

Terminy „igus”, „chainflex”, „CFRIP”, „conprotect”, „CTD”, „drylin”, „dry-tech”, „dryspin”, „easy chain”, „e-chain”, „e-chain systems”, „e-ketten”, „e-kettensysteme”, „e-skin”, „energy chain”, „energy chain systems”, „flizz”, „ibow”, „iglide”, „iglidur”, „igubal”, „manus”, „motion plastics”, „pikchain”, „readychain”, „readycable”, „speedigus”, „triflex”, „twisterchain”, „plastics for longer life”, „robolink”, „xiros” ora „xirodur” są chronione przepisami dotyczącymi znaków towarowych w Republice Federalnej Niemiec i na całym świecie, w stosownych przypadkach.